

SGZ

Separatori di gocce in acciaio zincato.

Drops separator in galvanised steel.



I separatori di gocce sono indicati per l'eliminazione dei residui d'acqua presenti nell'aria.
The drops separator are suitable for the elimination of water particles in the air.

Descrizione:

- ✓ Telaio in lamiera d'acciaio zincato, spessore 1,5 mm con apposita sede a rastrelliera per il montaggio delle alette;
- ✓ Alette sagomate in lamiera d'acciaio zincato, spessore 0,6 mm;
- ✓ Perdita di carico misurata in laboratorio con micromanometro Airflow mod. certificato.

Accessori:

- ✓ Manicotti di scarico saldati sulla base.

Esecuzioni:

- ✓ Passo alette 28 mm;
- ✓ Passo alette 40 mm;
- ✓ Numero pieghe da 1 a 5;
- ✓ Base forata per scarico acqua;
- ✓ Esecuzione in alluminio naturale;
- ✓ Esecuzione in AISI;

Construction:

- ✓ Frame in galvanised steel, thickness 1,5 mm with proper rack place for blades assembly;
- ✓ Blades in galvanised steel, thickness 0,6 mm;
- ✓ Pressure loss tested in own laboratory with micromanometer Airflow type.

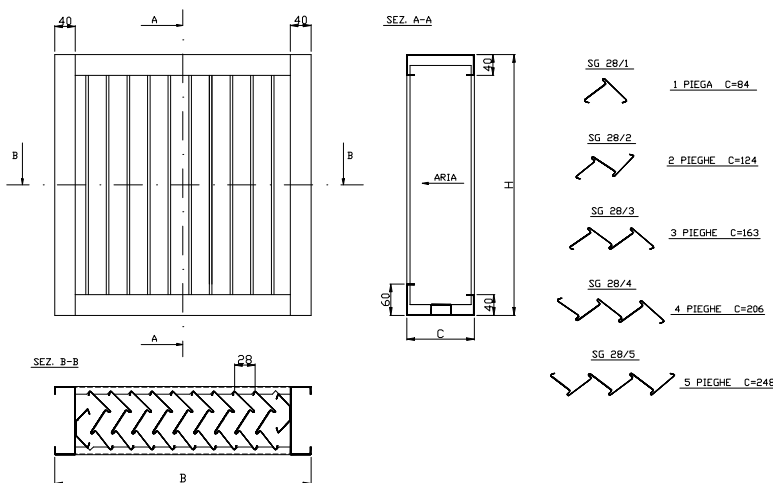
Accessories:

- ✓ Welded discharge sleeves on basement.

Execution:

- ✓ Distance between blades 28 mm;
- ✓ Distance between blades 40 mm
- ✓ From 1 to 5 bends
- ✓ Basement with hole for discharge the water;
- ✓ In natural aluminium;
- ✓ In AISI;

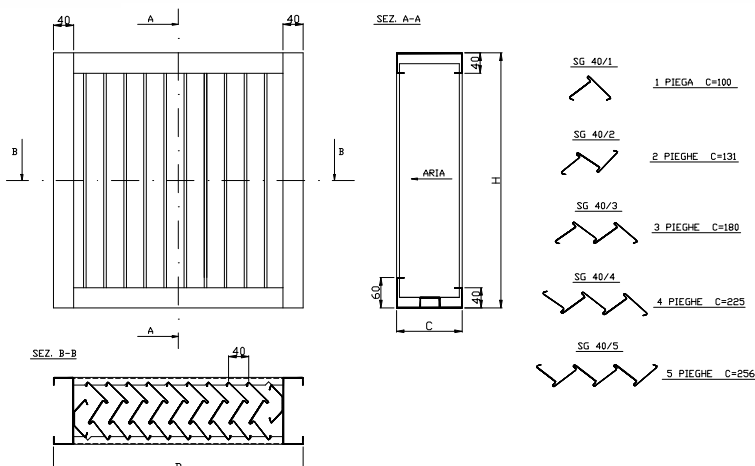
SG28...Z



Dimensioni:

- ✓ I valori di "B" nominali variano da 500 [mm] a 3000 [mm] con intervalli di 100 [mm];
- ✓ I valori di "H" nominali variano da 600 [mm] a 2200 [mm] con intervalli di 100 [mm].

SG40...Z



Dimension:

- ✓ Nominal "B" from 500 to 3000 [mm] each 100 [mm];
- ✓ Nominal "H" from 600 to 2200 [mm] each 100 [mm].