



I silenziatori sono utilizzati per l'abbattimento del rumore negli impianti di condizionamento o ventilazione.
 The sound attenuators are used to absorb the noise in air conditioning or ventilation ducts.

Descrizione:

- ✓ Telaio in lamiera d'acciaio zincata, spessore 0.8mm fino a ϕ 1250 e 1,0 mm oltre;
- ✓ Flangia di montaggio con inserti filettati;
- ✓ Materiale fonoassorbente in lana di roccia densità 70 kg/m³ rivestito contro lo sfaldamento da velovetro nero, classe di resistenza al fuoco MO e rete microstirata;
- ✓ Prove di smorzamento eseguite secondo la normativa ISO 7235 presso il CETIAT di Lione, rapporto di prova N° 95 80180.

Construction:

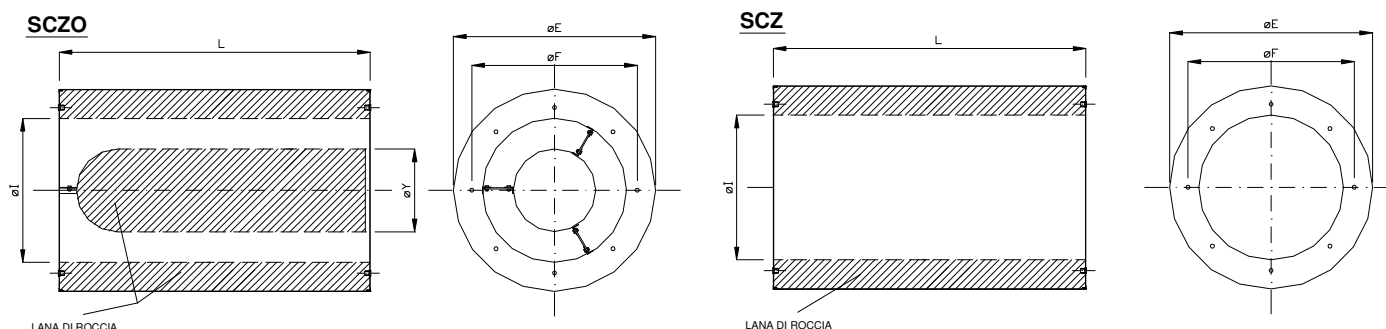
- ✓ Casing in galvanised steel, thickness 0,8 mm up to ϕ 1250 and 1,0 mm over;
- ✓ Mounting flange with threaded insert;
- ✓ Acoustic material in mineral wool 70 Kg /m³ with protection against erosion by glass fibre fire resistance MO and extended metal sheet;
- ✓ Acoustic data tested in accordance to ISO 7235 (test report N°9580180).

Esecuzione:

- ✓ SCZO : esecuzione con ogiva interna per aumentare lo smorzamento del silenziatore;
- ✓ Possibilità di esecuzione in acciaio inox a richiesta.

Execution:

- ✓ SCZO : with internal ogive;
- ✓ Stainless steel execution on request;



ø Nominale Ø Nominal	ø I [mm]	ø E [mm]	ø F [mm]	N° Fori N° holes	ø Fori ø holes	ø Inserto Ø insert	ø Y [mm]	L [mm]		
								ø I x 1	ø I x 1,5	ø I x 2
250	250	390	280	4	11	M8	120	250	375	500
300	300	440	340	8	11	M8	140	300	450	600
315	315	455	355	8	11	M8	140	315	472,5	630
350	350	490	390	8	11	M8	200	350	525	700
355	355	495	395	8	11	M8	200	355	532,5	710
400	400	540	450	8	12	M10	200	400	600	800
450	450	610	500	8	12	M10	245	450	675	900
500	500	660	560	12	12	M10	245	500	750	1000
560	560	720	620	12	12	M10	295	560	840	1120
600	600	760	660	12	12	M10	295	600	900	1200
630	630	790	690	12	12	M10	295	630	945	1260
650	650	810	710	12	12	M10	295	650	975	1300
700	700	860	760	16	12	M10	380	700	1050	1400
710	710	870	770	16	12	M10	380	710	1065	1420
750	750	950	810	16	12	M10	380	750	1125	1500
800	800	1000	860	16	12	M10	380	800	1200	1600
850	850	1050	920	16	15	M12	380	850	1275	1700
900	900	1100	970	16	15	M12	380	900	1350	1800
1000	1000	1200	1070	16	15	M12	650	1000	1500	2000
1120	1120	1320	1190	20	15	M12	650	1120	1680	2240
1200	1200	1400	1270	20	15	M12	650	1200	1800	2400
1250	1250	1450	1320	20	15	M12	650	1250	1875	2500
1300	1300	1500	1370	20	15	M12	650	1300	1950	2600
1400	1400	1600	1470	20	15	M12	650	1400	2100	2800
1500	1500	1700	1580	24	15	M12	650	1500	2250	3000
1600	1600	1800	1680	24	15	M12	650	1600	2400	3200
1700	1700	1900	1780	24	15	M12	650	1700	2550	3400
1800	1800	2000	1880	24	15	M12	650	1800	2700	3600
1900	1900	2100	1980	24	15	M12	650	1900	2850	3800
2000	2000	2200	2080	24	15	M12	650	2000	3000	4000

TABELLA DEGLI SMORZAMENTI (sound reduction)

SCZ : Silenziatore semplice (Sound attenuator)
SCZO : Silenziatore con ogiva (With acoustic pod)

LUNGHEZZA

10 = 1 x Diametro
15 = 1.5 x Diametro
20 = 2 x Diametro

LENGHT

10 = 1 x Diameter
15 = 1.5 x Diameter
20 = 2 x Diameter

	Lunghezza	125 Hz	250 Hz	500 Hz	1000 Hz	2000 Hz	4000 Hz	8000 Hz
SCZ 250	10	1	4	6	11	13	9	6
	15	0	6	9	23	16	11	10
	20	1	8	14	24	21	13	12
SCZ 315	10	1	3	8	14	9	8	7
	15	2	5	12	19	13	11	8
	20	6	6	16	26	17	13	9
SCZO 315	10	1	4	9	16	17	13	10
	15	4	5	13	23	26	18	12
	20	6	7	17	32	33	22	17
SCZ 355	10	0	3	9	14	10	8	6
	15	0	5	12	21	13	11	9
	20	2	6	15	25	16	12	10
SCZO 355	10	0	4	11	22	21	15	12
	15	1	7	15	33	32	22	17
	20	2	8	19	40	39	27	20
SCZ 400	10	0	4	10	13	8	8	5
	15	1	5	14	19	12	10	8
	20	2	7	18	24	15	12	9
SCZO 400	10	1	4	11	20	18	14	11
	15	2	6	15	31	27	19	14
	20	2	9	20	37	35	23	16
SCZ 450	10	1	4	12	12	9	6	6
	15	1	6	17	17	13	9	8
	20	1	7	21	21	15	10	8
SCZO 450	10	1	6	14	21	19	13	9
	15	2	7	19	31	28	18	12
	20	3	10	23	39	36	21	15
SCZ 500	10	0	4	13	11	9	6	5
	15	1	6	18	17	12	9	7
	20	2	8	23	21	14	11	8
SCZO 500	10	2	5	13	20	16	11	8
	15	3	7	19	29	24	14	10
	20	3	10	24	38	32	18	12
SCZ 560	10	0	4	14	11	8	5	4
	15	2	7	20	15	11	8	5
	20	1	9	24	19	14	10	7
SCZO 560	10	1	6	15	21	17	11	8
	15	3	9	22	32	27	15	11
	20	2	12	27	41	35	18	12
SCZ 630	10	1	5	14	10	9	5	5
	15	2	7	20	14	12	8	6
	20	2	9	25	17	14	10	7
SCZO 630	10	1	6	15	19	16	10	8
	15	2	9	22	29	23	14	10
	20	3	11	27	37	29	15	12
SCZ 710	10	1	5	12	9	7	5	5
	15	2	7	18	11	9	6	7
	20	4	9	24	14	11	8	8
SCZO 710	10	2	7	15	20	18	12	10
	15	3	11	22	31	25	13	11
	20	5	14	29	41	32	18	15
SCZ 800	10	3	7	9	8	6	5	4
	15	5	10	13	12	9	7	7
	20	6	13	22	14	10	9	7
SCZO 800	10	3	9	12	17	15	9	8
	15	6	13	18	26	22	12	11
	20	6	16	29	35	26	15	12
SCZ 900	10	3	7	13	8	6	5	4
	15	5	11	16	11	7	7	5
	20	6	14	23	13	9	7	6
SCZO 900	10	4	8	15	16	11	8	7
	15	5	12	20	24	16	10	9
	20	7	17	30	34	20	12	11
SCZ 1000	10	3	8	12	8	4	4	4
	15	5	12	17	10	6	6	5
	20	6	16	23	12	7	7	6
SCZO 1000	10	8	14	20	24	21	14	10
	15	10	22	30	37	29	16	12
	20	13	28	39	47	38	19	13
SCZ 1120	10	3	8	13	7	5	4	3
	15	5	12	18	8	6	5	4
	20	6	15	23	10	7	6	6
SCZO 1120	10	6	13	20	21	14	8	7
	15	10	19	29	33	20	11	10
	20	14	26	36	42	24	13	11
SCZ 1250	10	3	9	13	7	4	4	3
	15	6	12	17	8	5	5	4
	20	8	17	22	10	6	6	5
SCZO 1250	10	7	12	18	19	10	6	6
	15	10	18	26	29	14	9	7
	20	13	25	35	37	17	11	9