

KAN

Contenitore di sicurezza a canale per filtri assoluti

Safety duct housing for absolute filter



I contenitori a canale per filtri assoluti (canister) sono utilizzati per applicazioni dove sono richieste una particolare purezza dell'aria ed una particolare sicurezza come laboratori di ricerca o ambienti a sterilità controllata.

The safety duct housing for absolute filter (canister) are suitable for the installation where is request a particular air cleanliness and a safety operation like laboratory or clean room.

Descrizione:

- ✓ Cassonetto a tenuta di gas in lamiera nera spessore 2,0 mm con verniciatura epossidica;
- ✓ Alloggiamento del filtro in AISI 304 con apposito dispositivo di fissaggio che permette la chiusura delle leve solo quando la cella filtrante si trova nella corretta sede;
- ✓ Predisposizione per eventuale sacco barriera per la sostituzione del filtro in condizioni protette;
- ✓ Coperchio di chiusura in lamiera nera spessore 2,0 mm con 4 manopole, finitura con verniciatura epossidica; lo sportello è dotato di ulteriore dispositivo di sicurezza che permette la chiusura solo se il filtro è nella sua sede e le due leve sono in posizione corretta;

Esecuzione:

- ✓ Esecuzione in AISI 304;
- ✓ Complessi a disegno con raccordi ingresso/uscita aria, piedi di sostegno, serranda di intercettazione a tenuta secondo norma DIN 1946/4.

Accessori

- ✓ Attacchi per la misura della pressione differenziale.

Construction:

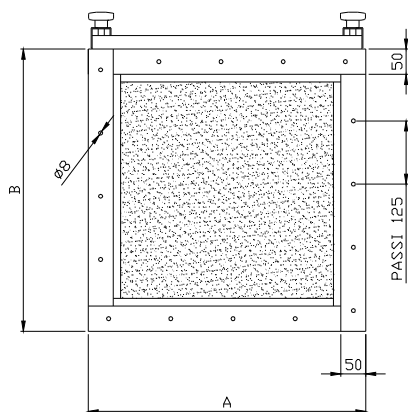
- ✓ Gas leakage type box in epoxy-painted steel thickness 2,0 mm;
- ✓ Filter seat in AISI 304 with special fixing device that permits the levers closure only when the filter is in his exactly mounting position;
- ✓ Predisposition for eventual maintenance bag for the filter replacement in safety condition;
- ✓ Closing cover in epoxy-painted steel thickness 2,0 mm with 4 handles; the cover is equipped with ulterior safety device that permits the closure only if the filter is in his exactly mounting position and when the levers is in right position.

Execution:

- ✓ In AISI 304;
- ✓ Complex with connections, basement, shut-off damper on request...

Accessories

- ✓ Pressure measurement points.



FILTRO	A	B	C
F=48 [mm]	[mm]	[mm]	[mm]
305x305	406	406	270
457x457	558	558	270
610x610	711	711	270
FILTRO	A	B	C
F=155 [mm]	[mm]	[mm]	[mm]
305x305	406	406	377
457x457	558	558	377
610x610	711	711	377
FILTRO	A	B	C
F=298 [mm]	[mm]	[mm]	[mm]
305x305	406	406	522
457x457	558	558	522
610x610	711	711	522

