

GTR20

Griglia di transito

Transit grill



La griglia di transito serve per la regolazione del flusso dell'aria fra due ambienti diversi.

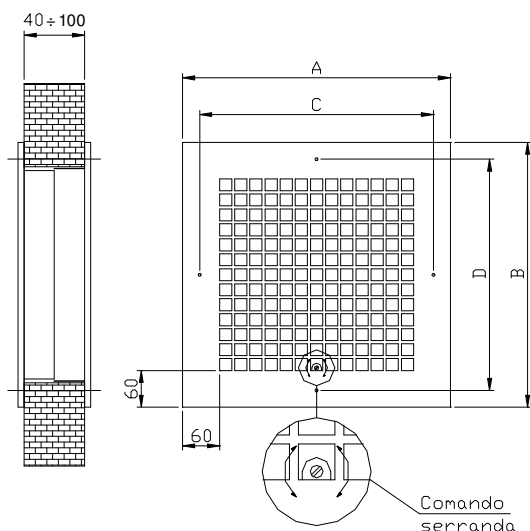
The transit grill are suitable for the regulation of the flux air.

Descrizione:

- ✓ Serranda a scorrimento in lamiera d'acciaio zincata 10/10 verniciata nera RAL 9005;
- ✓ Collarino di tamponamento in lamiera d'acciaio zincata 10/10 verniciato nero RAL 9005;
- ✓ Due schermi a maglia quadra in acciaio zincato verniciati RAL 9010;
- ✓ Comando per la regolazione della serranda in materiale plastico ;
- ✓ Viti con tappini bianchi in dotazione per fissare gli schermi al telaio.

Construction:

- ✓ Damper in galvanised steel thickness 1,0 mm, epoxy paint RAL 9005;
- ✓ Damper in galvanised steel thickness 1,0 mm, epoxy paint RAL 9005;
- ✓ Grill (20x20) in galvanized steel thickness 1,0 mm, epoxy paint RAL 9010;
- ✓ Drive damper in nylon;
- ✓ Fixed grill with screw;



Nominale	A	B	C	D	L	H	Peso [Kg]
300x200	342	242	290	190	260	160	3,1
300x300	342	342	290	290	260	260	3,9
400x300	442	342	390	290	360	260	4,8
400x400	442	442	390	390	360	360	6,1
600x400	642	442	590	390	560	360	8,3

Schema di assemblaggio

