

FD3-E

Serranda tagliafuoco rettangolare in acciaio zincato

Fire damper in galvanised steel

Test effettuato



Le serrande tagliafuoco sono utilizzate per la compartimentazione delle zone antincendio negli impianti di ventilazione e condizionamento.
The fire dampers are suitable for isolating fire in air conditioning and ventilation ducts.

Descrizione:

- ✓ Telaio in lamiera d'acciaio zincata, spessore 1,5mm;
- ✓ Pala in materiale refrattario (cartongesso);
- ✓ Guarnizione termoespandente perimetrale;
- ✓ Battuta superiore ed inferiore in lamiera zincata;
- ✓ Boccole in bronzo;
- ✓ Molla in chiusura;
- ✓ Perni di comando $\varnothing 14$ mm;
- ✓ Sgancio tramite disgiuntore termico a 72°C (a richiesta temperature superiori);
- ✓ Certificato di prova REI 120 n° 132281/2036RF rilasciato da : Istituto Giordano;
- ✓ Prove delle perdite di carico eseguite secondo la normativa ISO 7244 presso l'Istituto Giordano (Rapporto di prova N.136363);
- ✓ Prove del rumore autogenerato eseguite secondo la normativa UNI EN 25135 presso l'Istituto Giordano (Rapporto di prova N 148829).

Esecuzione:

- ✓ Versione in AISI 304;

Accessori

- ✓ Fine corsa di apertura e/o chiusura;
- ✓ Servomotore elettrico a molla di ritorno;
- ✓ Raccordi circolari;
- ✓ Magnete 24 Vcc a mancanza di corrente (normalmente eccitato);
- ✓ Magnete 220 Vca a lancio di corrente (normalmente diseccitato);
- ✓ Altri magneti a richiesta.

Construction:

- ✓ Frame in galvanised steel, thickness 1,5 mm;
- ✓ Blade in refractory (plaster);
- ✓ Perimetral intumescent seal;
- ✓ Upper and lower stop flame;
- ✓ Bearings in bronze;
- ✓ Return spring;
- ✓ Axes $\varnothing 14$ mm;
- ✓ Automatic shutting with external spring through fusible link 72°C;
- ✓ Fire resistance certificate REI 120 n° 132281/2036RF;
- ✓ Pressure loss tested in accordance to ISO 7244;
- ✓ Acoustic data tested in accordance to UNI EN 25135.

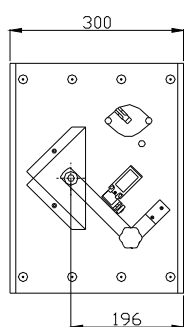
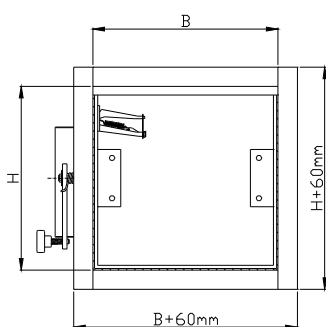
Execution:

- ✓ In stainless steel AISI 304;

Accessories

- ✓ Micro-switch;
- ✓ Electrical motor spring return;
- ✓ Circular connection;
- ✓ 24 V DC electro-magnet, power off the damper closes;
- ✓ 220 V AC solenoid, power on the damper closes;
- ✓ Other solenoid available.

VISTE



SEZIONE

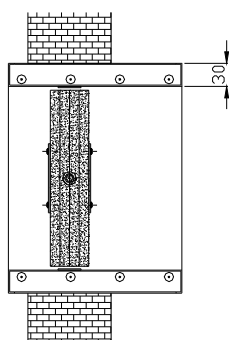


Tabella dimensionale

Base	Altezza																	
	150	200	250	300	350	400	450	500	550	600	650	700	750	800	850	900	950	1000
150	*	*	*	*	*	*	*	*	*	*	*	*	*	*	*	*	*	*
200	*	*	*	*	*	*	*	*	*	*	*	*	*	*	*	*	*	*
250	*	*	*	*	*	*	*	*	*	*	*	*	*	*	*	*	*	*
300	*	*	*	*	*	*	*	*	*	*	*	*	*	*	*	*	*	*
350	*	*	*	*	*	*	*	*	*	*	*	*	*	*	*	*	*	*
400	*	*	*	*	*	*	*	*	*	*	*	*	*	*	*	*	*	*
450	*	*	*	*	*	*	*	*	*	*	*	*	*	*	*	*	*	*
500	*	*	*	*	*	*	*	*	*	*	*	*	*	*	*	*	*	*
550	*	*	*	*	*	*	*	*	*	*	*	*	*	*	*	*	*	*
600	*	*	*	*	*	*	*	*	*	*	*	*	*	*	*	*	*	*
650	*	*	*	*	*	*	*	*	*	*	*	*	*	*	*	*	*	*
700	*	*	*	*	*	*	*	*	*	*	*	*	*	*	*	*	*	*
750	*	*	*	*	*	*	*	*	*	*	*	*	*	*	*	*	*	*
800	*	*	*	*	*	*	*	*	*	*	*	*	*	*	*	*	*	*
850	*	*	*	*	*	*	*	*	*	*	*	*	*	*	*	*	*	*
900	*	*	*	*	*	*	*	*	*	*	*	*	*	*	*	*	*	*
950	*	*	*	*	*	*	*	*	*	*	*	*	*	*	*	*	*	*
1000	*	*	*	*	*	*	*	*	*	*	*	*	*	*	*	*	*	*
1050	*	*	*	*	*	*	*	*	*	*	*	*	*	*	*	*	*	*
1100	*	*	*	*	*	*	*	*	*	*	*	*	*	*	*	*	*	*
1150	*	*	*	*	*	*	*	*	*	*	*	*	*	*	*	*	*	*
1200	*	*	*	*	*	*	*	*	*	*	*	*	*	*	*	*	*	*
1250	*	*	*	*	*	*	*	*	*	*	*	*	*	*	*	*	*	*
1300	*	*	*	*	*	*	*	*	*	*	*	*	*	*	*	*	*	*
1350	*	*	*	*	*	*	*	*	*	*	*	*	*	*	*	*	*	*
1400	*	*	*	*	*	*	*	*	*	*	*	*	*	*	*	*	*	*
1450	*	*	*	*	*	*	*	*	*	*	*	*	*	*	*	*	*	*
1500	*	*	*	*	*	*	*	*	*	*	*	*	*	*	*	*	*	*

FD 3E	PERDITA DI CARICO E RUMORE GENERATO					
	dim da 200x200 a 450x250		dim da 500x300 a 650x450		dim da 700x500	
	Δp_i Pa	LwA dB(A)	Δp_i Pa	LwA dB(A)	Δp_i Pa	LwA dB(A)
1	< 5	< 20	< 5	< 20	< 5	20
2	5	< 20	< 5	< 20	< 5	26
3	12	25	5	< 20	< 5	36
4	23	33	9	27	< 5	44
5	33	39	14	35	< 5	51
6	48	45	20	41	6	55
7	65	50	27	46	8	59
8	85	54	35	51	11	63
9	110	57	44	54	14	66
10	140	62	54	58	18	69