

Easyflux

Serranda di regolazione della portata

Regulation damper



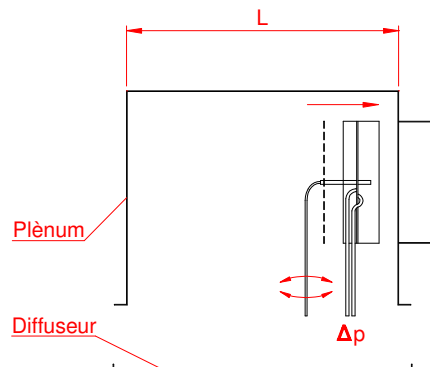
La serranda easyflux è un accessorio per i plenum, serve per misurare e regolare la portata in ingresso ed è accessibile dal diffusore.
 The easyflux are suitable for regulation the flux air in the plenum.

Descrizione:

- ✓ Serranda in lamiera d'acciaio zincato 0,8 mm;
- ✓ Pala in lamiera forata d'acciaio zincato 0,8 mm;
- ✓ Attacchi per la misurazione della pressione differenziale;
- ✓ Cordina metallica per la regolazione della pala;

Construction:

- ✓ Damper in galvanised steel thickness 0,8 mm;
- ✓ Blade drilled in galvanised steel thickness 0,8 mm;
- ✓ Pressure measurement points;
- ✓ Cord for drive damper;



Gamma e caratteristiche

